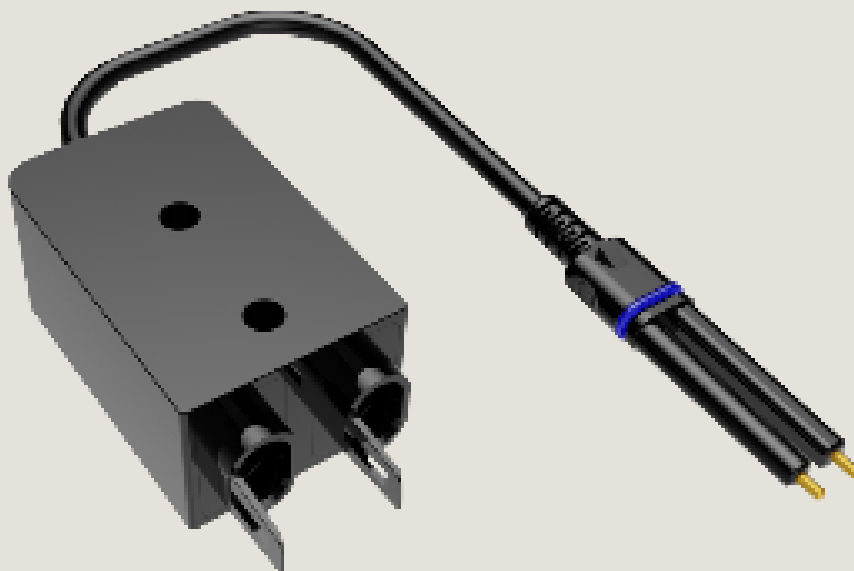


KERSTEN®

Hochspannungsverteiler

DV 206



DAS PRODUKT

Der DV 206 dient als Bindeglied zwischen Generator und den Entladungsbauteilen. Mit seinen zusätzlichen Steckplätzen macht er das System flexibel erweiterbar.

VORTEILE

- Zusätzlicher Anschluß
- Extrem kompakte Bauweise
- Plug-In System

KUNDENNUTZEN

- Einbau in engsten Räumen
- Flexible Erweiterungsmöglichkeit
- Wartungsfrei

ALLGEMEIN

Versorgungsspannung	U_{nenn}	kV DC	<+6.0 / >-4.5
Anzahl Hochspannungssteckanschlüsse			2
Anschlussart			neXt® - Stecksystem
max. lieferbare Hochspannungskabellänge		m	120
- Raster bis 2m / -Raster ab 2m		m	0.1 / 0.5

BEDINGUNGEN

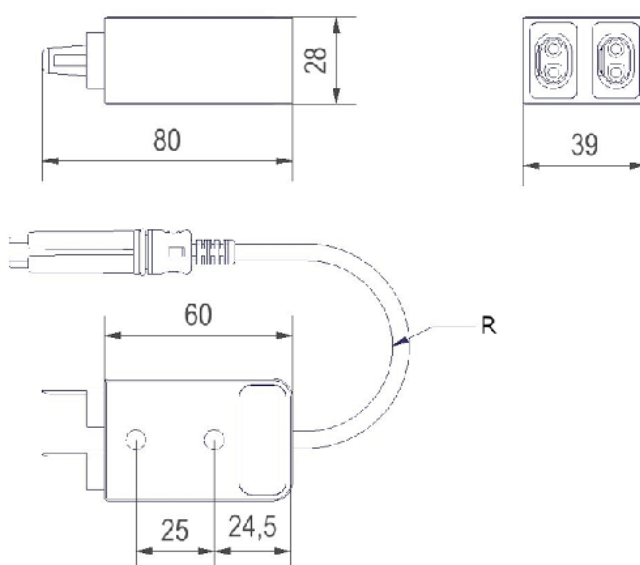
Temperatur Transport und Lagerung	T	°C / °F	-25 - +85 / -13- +185*
Temperatur in Betrieb	T	°C / °F	+5 - +50 / +41- +122**
Relative Feuchte (nicht kondensierend)	RH	%	<80

MAßE

	L / B / H	mm	80 / 39 / 28
--	-----------	----	--------------

* gem. UL50 Typ B / klasse 3K3 max 70 °C (+158 °F) ** gem. UL50 Typ B / Klasse 3K3 max 40 °C (+104°F)

TECHNISCHE ZEICHNUNG



Alle Angaben in mm

KERSTEN ELEKTROSTATIK GMBH

Walter-Knoell-Straße 3
D-79115 Freiburg | Germany
T +49 761 47944-0 | F +49 761 47944-99
info@kersten.de | www.kersten.de

